



TEREX | DEMAG

AC 40 City | All Terrain Crane 40 t Lifting Capacity



AC 40 City

ALL TERRAIN CRANE

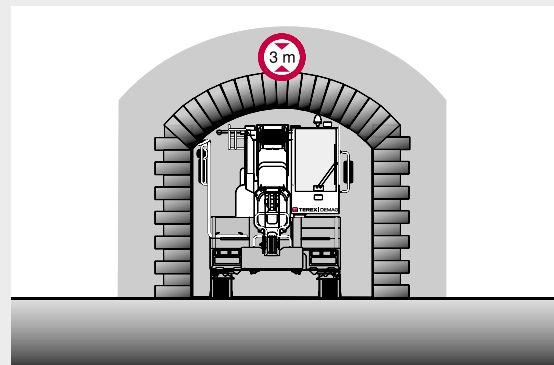
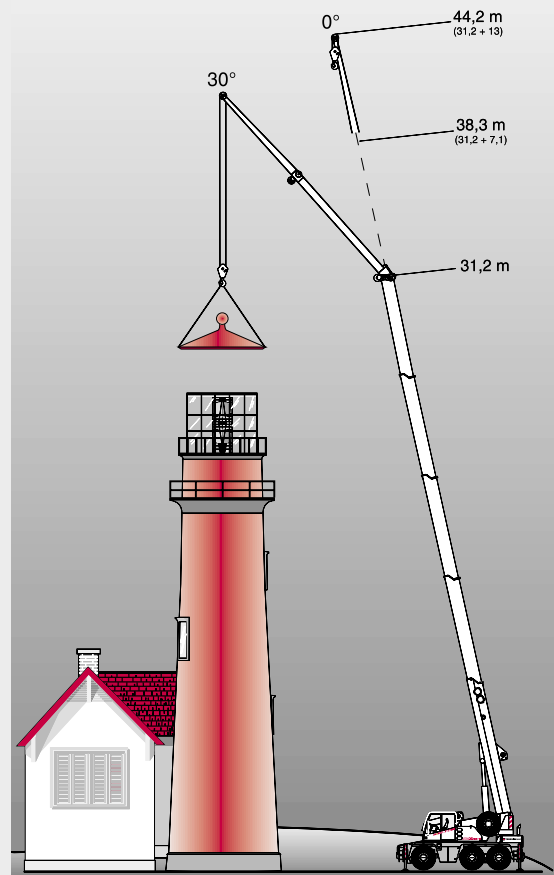
- ▶ Most compact 3-axle crane in its category
- ▶ Fast on the road and exceptionally manoeuvrable off road
- ▶ Clearance height is just 3 m
- ▶ Runner for indoor applications

- ▶ Kompaktester 3-Achser seiner Klasse
- ▶ Schnell auf der Straße und wendig im Gelände
- ▶ Nur 3 m Durchfahrts Höhe
- ▶ Montagespitze für Halleneinsätze

- ▶ La 3 essieux la plus compacte de sa catégorie
- ▶ Rapide sur route et extrêmement maniable sur chantier
- ▶ Hauteur de passage de seulement 3 mètre
- ▶ Potence pour utilisation en atelier

- ▶ Il 3 assi più compatto della sua classe
- ▶ Veloce su strada e agile fuoristrada
- ▶ Altezza massima di soli 3 m
- ▶ Runner per lavori all'interno

- ▶ La grúa de 3 ejes más compacta de su categoría
- ▶ Excepcionalmente maniobrable y rápida en carretera
- ▶ Altura total de tan solo 3 m
- ▶ Runner para trabajos interiores



Specifications · Technische Daten · Caractéristiques · Dati tecnici · Datos técnicos

Dimensions · Abmessungen · Encombrement · Dimensioni · Dimensiones	4
Specifications · Technische Daten · Caractéristiques · Dati tecnici · Datos técnicos	6

1

Main boom · Hauptausleger · Flèche principale · Braccio base · Pluma principal

Working ranges · Arbeitsbereiche · Portées · Campo di lavoro · Rangos de trabajo	7
Lifting capacities · Tragfähigkeiten · Capacités de levage · Portate · Capacidades de carga	8

2

Main boom extension · Hauptauslegerverlängerung · Rallonge de flèche · Prolunga · Plumín, extensión de pluma

Working ranges · Arbeitsbereiche · Portées · Campo di lavoro · Rangos de trabajo	10
Lifting capacities · Tragfähigkeiten · Capacités de levage · Portate · Capacidades de carga	11

3

Runner · Montagespitze · Potence · Runner · Runner

Runner for workshop applications · Montagespitze für Halleneinsätze · Potence pour utilisation en atelier ·	
Runner per lavori all'interno · Runner para trabajos en interiores	12
Lifting capacities · Tragfähigkeiten · Capacités de levage · Portate · Capacidades de carga	13
Runner and searcher hook · Montagespitze und Kopftraverse · Potence et crochet compact · Runner e attacco con maniglione ·	
Runner y travesaño con gancho en cabeza de pluma	14

4

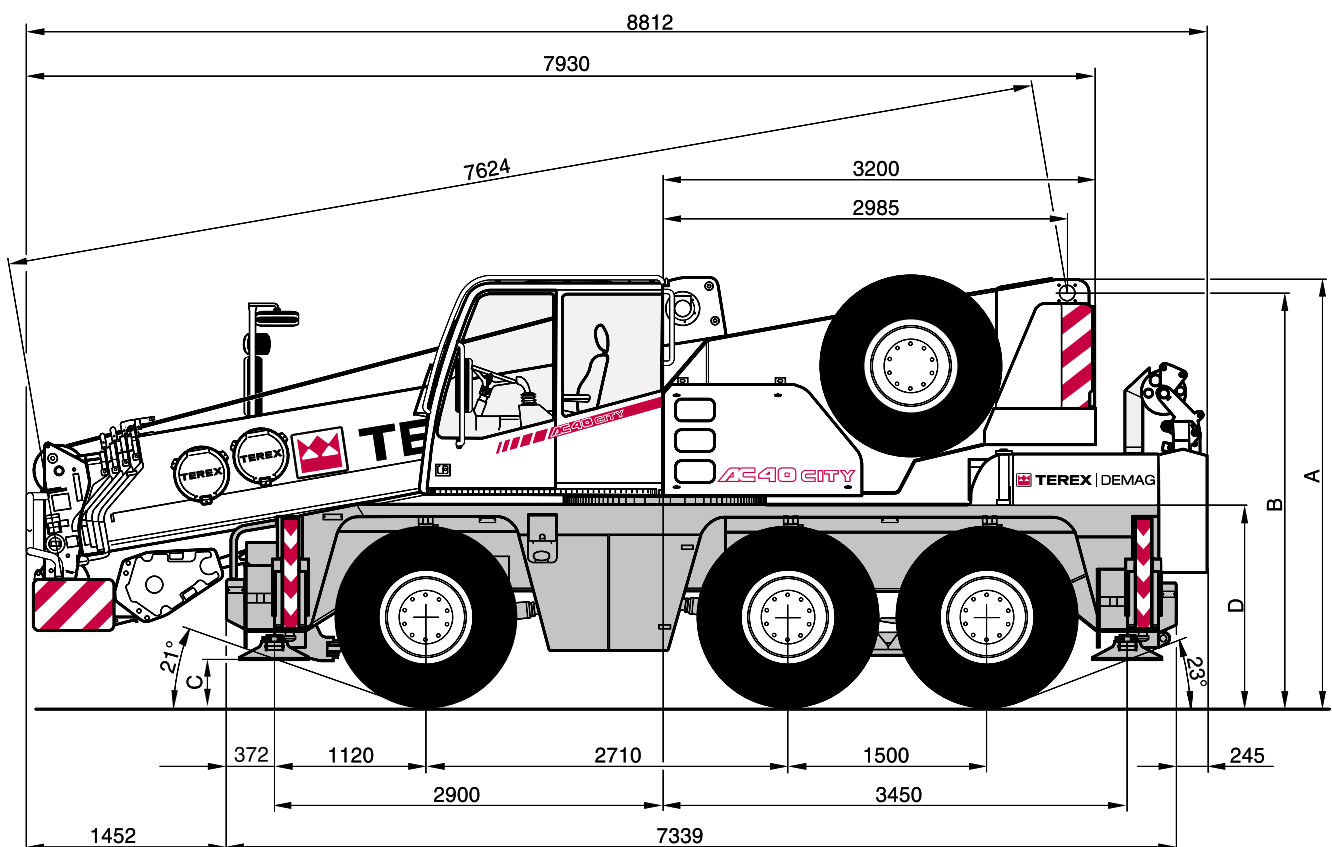
Technical description · Technische Beschreibung · Descriptif technique · Descrizione tecnica · Descripción técnica

Carrier · Superstructure · Optional equipment	15
Unterwagen · Oberwagen · Zusatzausrüstung	16
Châssis · Partie supérieure · Equipements optionnels	17
Carro · Torretta · Equipaggiamento opzionale	18
Chasis · Superestructura · Equipamiento opcional	19

5

DIMENSIONS · ABMESSUNGEN · ENCOMBREMENT · DIMENSIONI · DIMENSIONES

Type of tyres Bereifung Type de pneus Tipo di pneumatici Tipo de neumáticos	Level Niveau Niveau Altezza Nivel	A	B	C	D
14.00 R 25 17.50 R 25	Road Straße Route Su strada Carretera	3195	3085	340	1490
14.00 R 25 17.50 R 25	Lowered Abgelassen Rabaissée Sospensione abbassata Suspension baja	3115	3005	260	1410
445 / 65 R 22.5	Road Straße Route Su strada Carretera	3095	2985	240	1390
445 / 65 R 22.5	Lowered Abgelassen Rabaissée Sospensione abbassata Suspension baja	2995	2885	140	1290



SPECIFICATIONS · TECHNISCHE DATEN · CARACTÉRISTIQUES · DATI TECNICI · DATOS TÉCNICOS

AXLE LOADS · ACHSLASTEN · POIDS D'ESSIEUX · PESI SUGLI ASSI · CARGA POR EJE

Crane with main boom, 13.0 m main boom extension, counterweight, tyres 445/65 R 22.5, hook block · Kran mit Hauptausleger, Hauptauslegerverlängerung 13,0 m, Gegengewicht, Bereifung 445/65 R 22.5, Unterflasche · Grue avec flèche principale, rallonge de flèche 13,0 m, contrepoids, pneumatiques 445/65 R 22.5, crochet-moufle · Autogrù in assetto stradale, prolunga da 13,0 m, contrappeso, pneumatici da 445/65 R 22.5, bozzello · Grúa en orden de transporte con pluma principal, 13,0 m de extensión de pluma, contrapeso, neumáticos de 445/65 R 22.5, gancho

Axles · Achsen · Essieux · Assi · Ejes	Axle · Achse · Essieu · Asse · Eje 1	9 000 kg
	Axle · Achse · Essieu · Asse · Eje 2+3	11 500 kg
Total · Gesamt · Total · Totale · Total		32 000 kg

WORKING SPEEDS (INFINITELY VARIABLE) · ARBEITSGESCHWINDIGKEITEN (STUFENLOS REGELBAR) · VITESSES DE TRAVAIL (RÉGLABLES SANS PALIERS) · VELOCITÀ DI LAVORO (A REGOLAZIONE VARIABILE) · VELOCIDAD DE TRABAJO (INFINITAMENTE VARIABLE)

Mechanisms Antriebe Mécanismes Funzioni Mecanismos	Normal speed Normalgang Marche normale Velocità normale Velocidad normal	High speed Schnellgang Marche rapide Velocità rapida Velocidad rápida	Max. permissible line pull ¹⁾ Max. zulässiger Seilzug ¹⁾ Effort max. admis sur brin ¹⁾ Tiro max. sulla fune ¹⁾ Carga máx. por reenvío ¹⁾	Rope diameter / Rope length Seil ø / Seillänge Diamètre du câble / Longueur du câble Diametro / lunghezza fune Diam. cable / long. cable
--	--	---	---	--

Hoist I Hubwerk I Treuil de levage I Argano I Cabrestante I	60 m/min	115 m/min	43 kN	16 mm / 140 m
Slewing · Drehwerk · Orientation · Rotazione · Unidad de giro				max. 2 ¹⁾ /min
Telescoping speed · Ausleger-Teleskopieren · Vitesse de télescopepage · Velocità di sfilamento · Velocidad de telescopaje				7,8 – 31,2 m: 90 s
Boom elevation · Ausleger-Winkelverstellung · Relevage de flèche · Angolazione braccio · Elevación de pluma				-10° – +78°: 50 s

CARRIER PERFORMANCE · FAHRLEISTUNGEN · PERFORMANCE DU PORTEUR · PRESTAZIONI DEL CARRO · PRESTACIONES DEL VEHÍCULO

Travel speed · Fahrgeschwindigkeit · Vitesse sur route · Velocità su strada · Velocidad en carretera	0 .. 80/85 km/h ²⁾
Gradeability in travel order · Steigfähigkeit bei Transportgewicht · Capacité sur rampes en état de transport sur route · Pendenza superabile con gru in assetto stradale · Pendiente franqueable en orden de transporte	> 60 %
Ground clearance · Bodenfreiheit · Dégagement au sol · Distanza dal suolo · Altura libre chasis – suelo	300/400 mm ²⁾

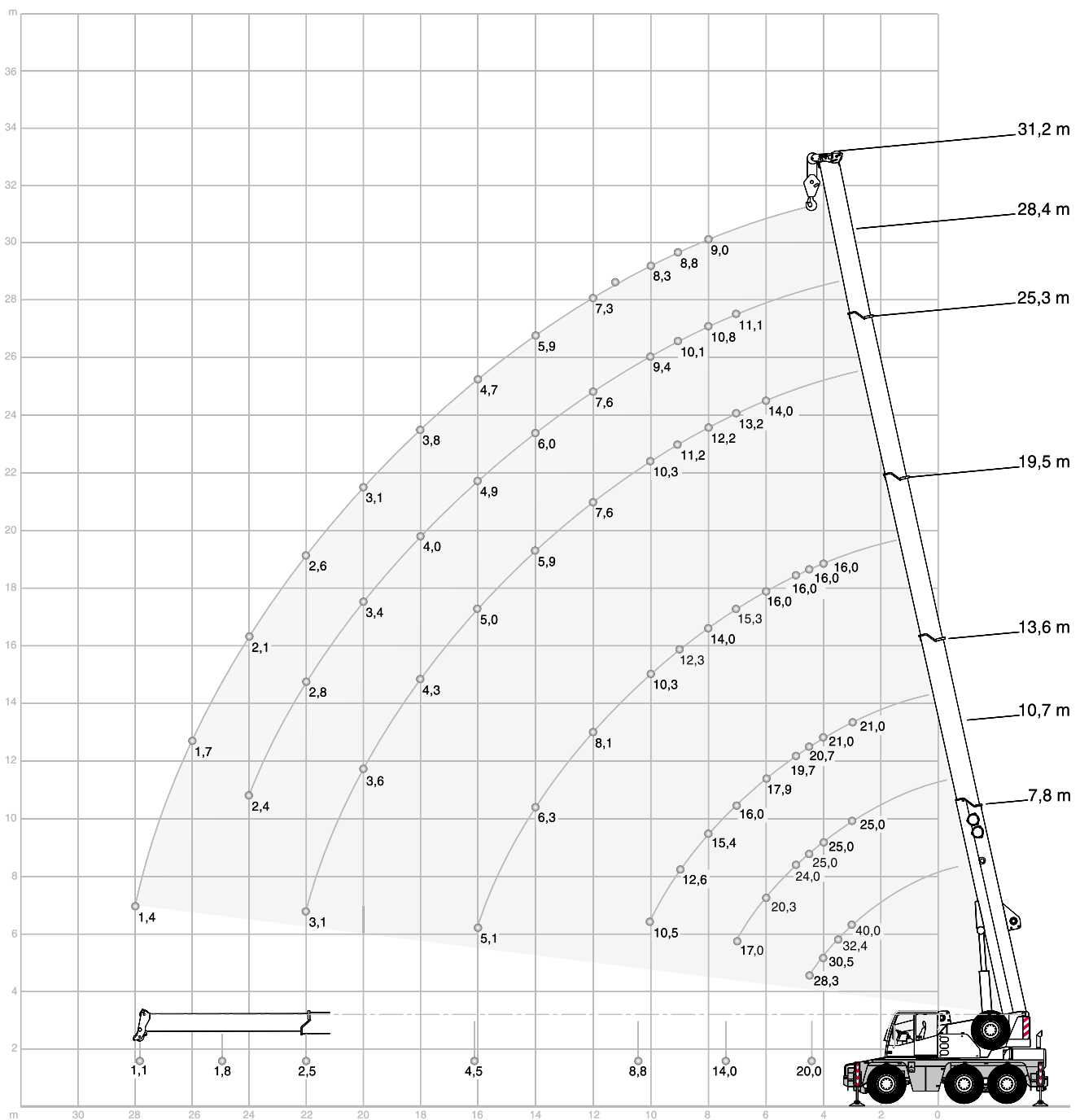
HOOK BLOCK / HEAVY-LIFT ATTACHMENT · UNTERFLASCHE / SCHWERLASTEINRICHTUNG · CROCHET-MOUFLE / EQUIPEMENT LEVAGE LOURD · BOZZELLO / EQUIPAGGIAMENTO PESANTE · GANCHO / EQUIPO DE CARGAS PESADAS

Type Typ Type Tipo Tipo	Possible load ¹⁾ Mögliche Traglast ¹⁾ Charge possible ¹⁾ Portata possibile ¹⁾ Carga permitida ¹⁾	Number of sheaves Anzahl der Rollen Nombre de poulies Nº di pulegge No de poleas	Weight Gewicht Poids Peso Peso	„D“	Number of lines Strangzahl Nombre de brins Nº max avvolgim. Reenvíos máx.	Heavy-lift attachment Schwerlasteinrichtung Equipement levage lourd Equipaggiamento pesante Equipo de carga pesada
63	50,0 t	6	480 kg	2,00 m	10	1 add. sheave / Zusatzrolle / poulie suppl. / puleggia suppl. / polea adicional
32	30,1 t	3	325 kg	1,30 m	7	
16	12,9 t	1	250 kg	1,10 m	3	
5	4,3 t	Single line hook / Hakengehänge / Boulet / A palla / Gancho de tiro directo	130 kg	0,80 m	1	

Remarks · Bemerkungen · Remarques · Osservazioni · Observaciones

- | | |
|---|--------------------------------------|
| 1) varies depending on national regulations | 2) depending on type of tyres |
| 1) variiert je nach Ländervorschrift | 2) je nach Bereifung |
| 1) varie en fonction des normes nationales | 2) en fonction du type de pneus |
| 1) varia a secondo delle eventuali norme nazionali | 2) a secondo dei pneumatici |
| 1) varía dependiendo de las regulaciones nacionales | 2) en función del tipo de neumáticos |

HA WORKING RANGES · ARBEITSBEREICHE · PORTÉES · CAMPO DI LAVORO · RANGOS DE TRABAJO





HA LIFTING CAPACITIES · TRAGFÄHIGKEITEN · CAPACITÉS DE LEVAGE · PORTATE · CAPACIDADES DE CARGA

6,35 m x 6,20 m 360° DIN/ISO									0°* DIN/ISO				
Radius · Ausladung		Main boom · Hauptausleger · Flèche principale ·							Main boom · Hauptausleger · Flèche principale ·				
Portée		Braccio base · Pluma principal							Braccio base · Pluma principal				
Sbraccio	Radio	m	7,8	10,7	13,6	19,5	25,3	28,4	31,2	7,8*	10,7*	13,6*	
	m	t	t	t	t	t	t	t	t	t	t	t	m
3	40,0*	-	-	-	-	-	-	-	-	-	-	-	3
3	34,3	25,0	21,0	-	-	-	-	-	-	14,5	14,0	15,1	3
3,5	32,4	25,0	21,0	-	-	-	-	-	-	12,9	12,4	13,4	3,5
4	30,5	25,0	21,0	16,0	-	-	-	-	-	11,5	11,1	12,1	4
4,5	28,3	25,0	20,7	16,0	-	-	-	-	-	10,4	10,0	11,0	4,5
5	-	24,0	19,7	16,0	-	-	-	-	-	-	9,0	10,0	5
6	-	20,3	17,9	16,0	14,0	-	-	-	-	-	7,5	8,4	6
7	-	17,0	16,0	15,3	13,2	11,1	-	-	-	-	6,1	7,2	7
8	-	-	15,4	14,0	12,2	10,8	9,0	-	-	-	-	5,9	8
9	-	-	12,6	12,3	11,2	10,1	8,8	-	-	-	-	4,8	9
10	-	-	10,5	10,3	10,3	9,4	8,3	-	-	-	-	4,1	10
12	-	-	-	8,1	7,6	7,6	7,3	-	-	-	-	-	12
14	-	-	-	6,3	5,9	6,0	5,9	-	-	-	-	-	14
16	-	-	-	5,1	5,0	4,9	4,7	-	-	-	-	-	16
18	-	-	-	-	4,3	4,0	3,8	-	-	-	-	-	18
20	-	-	-	-	3,5	3,4	3,1	-	-	-	-	-	20
22	-	-	-	-	3,0	2,8	2,6	-	-	-	-	-	22
24	-	-	-	-	-	2,3	2,1	-	-	-	-	-	24
26	-	-	-	-	-	-	1,7	-	-	-	-	-	26
28	-	-	-	-	-	-	1,4	-	-	-	-	-	28
30	-	-	-	-	-	-	-	-	-	-	-	-	30
Capacities									8,0 4,0 3,0			Capacities	
Traglast · Charges		20,0	14,0	8,8	4,5	2,5	1,8	1,1				Traglast · Charges	
Portate · Cargas ¹⁾												Portate · Cargas ¹⁾	

6,35 m x 2,34 m 360° DIN/ISO									360°** DIN/ISO				
Radius · Ausladung		Main boom · Hauptausleger · Flèche principale ·							Main boom · Hauptausleger · Flèche principale ·				
Portée		Braccio base · Pluma principal							Braccio base · Pluma principal				
Sbraccio	Radio	m	7,8	10,7	13,6	19,5				7,8	10,7	13,6	
	m	t	t	t	t	t				t	t	t	m
4	11,8	11,2	12,6	12,9	-	-	-	-	-	-	-	-	4
4,5	9,8	9,2	10,5	10,8	5,9	5,4	6,6	4,5	-	4,7	5,8	-	4,5
5	-	7,7	8,9	9,2	-	4,7	5,8	5	-	3,6	4,7	-	5
6	-	5,7	6,7	7,0	-	2,8	3,8	6	-	2,8	3,8	-	6
7	-	4,3	5,3	5,5	-	-	3,1	7	-	-	3,1	-	7
8	-	-	4,3	4,5	-	-	2,6	8	-	-	2,6	-	8
9	-	-	3,6	3,8	-	-	2,2	9	-	-	2,2	-	9
10	-	-	3,0	3,2	-	-	-	10	-	-	-	-	10
12	-	-	-	2,3	-	-	-	12	-	-	-	-	12
14	-	-	-	1,7	-	-	-	14	-	-	-	-	14
16	-	-	-	1,3	-	-	-	16	-	-	-	-	16
Capacities									4,8 1,9 1,3			Capacities	
Traglast · Charges		8,0	2,8	2,1	-				4,8 1,9 1,3		Traglast · Charges		
Portate · Cargas ¹⁾												Portate · Cargas ¹⁾	

Remarks · Bemerkungen · Remarques · Osservazioni · Observaciones

- * 0° over rear
- * 0° nach hinten
- * 0° sur l'arrière
- * 0° sul retro
- * 0° hacia atrás
- ** only stationary
- ** nur stationär
- ** uniquement stationnaire
- ** solo stazionario
- ** solo estático

- 1) with horizontal boom
- 1) horizontal
- 1) avec flèche horizontale
- 1) orizzontale
- 1) con pluma horizontal

HA LIFTING CAPACITIES · TRAGFÄHIGKEITEN · CAPACITÉS DE LEVAGE · PORTATE · CAPACIDADES DE CARGA

 6,35 m x 4,40 m

360°

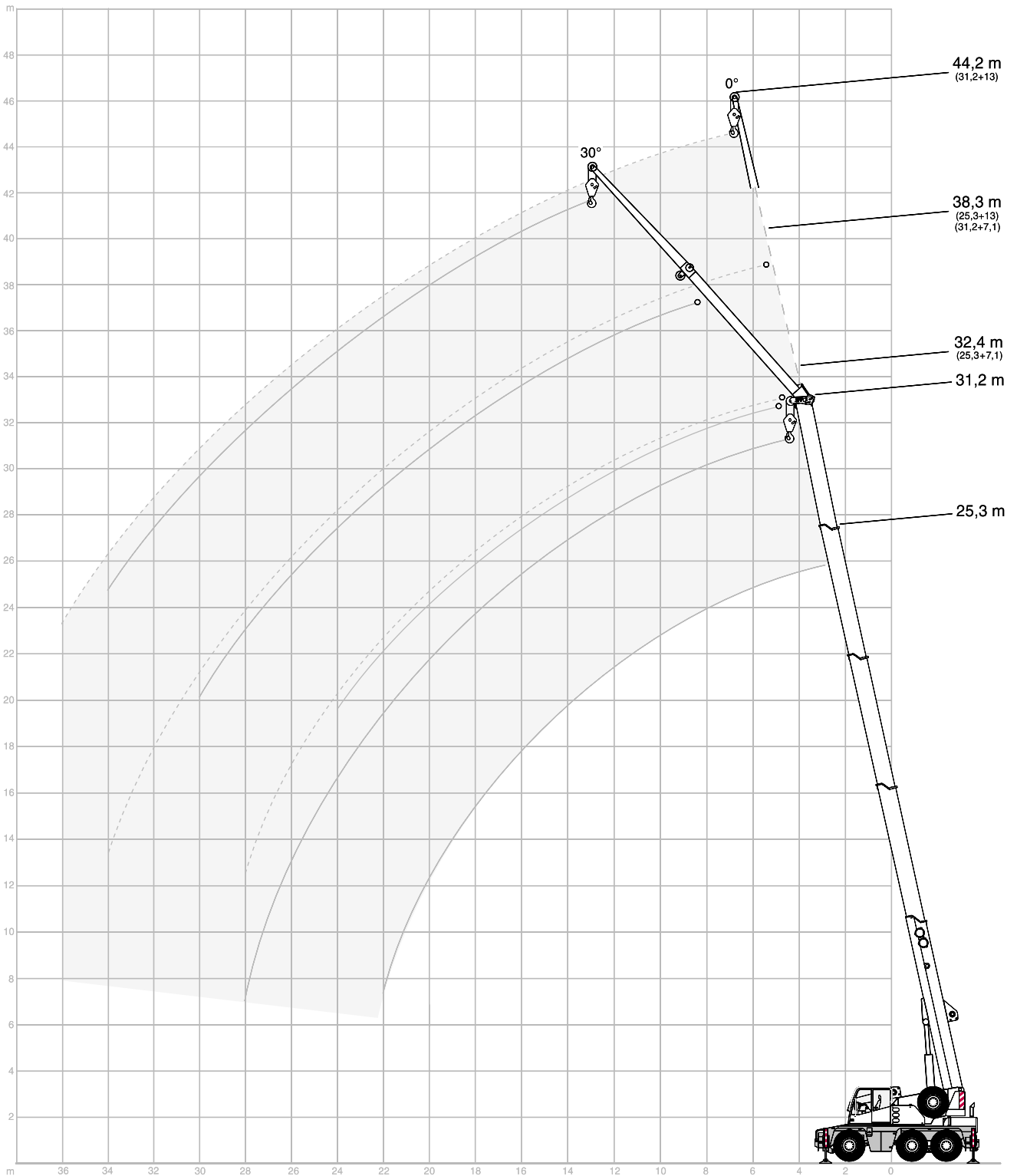
DIN/ISO

Radius · Ausladung		Main boom · Hauptausleger · Flèche principale · Braccio base · Pluma principal							Radius · Ausladung	
Portée									Portée	
Sbraccio									Sbraccio	
Radio	m	7,8	10,7	13,6	19,5	25,3	28,4	31,2	Radio	
m	t	t	t	t	t	t	t	t	m	
3	34,3	25,0	21,0	-	-	-	-	-	3	
3,5	31,2	25,0	21,0	-	-	-	-	-	3,5	
4	28,3	25,0	21,0	16,0	-	-	-	-	4	
4,5	23,8	23,0	20,7	16,0	-	-	-	-	4,5	
5	-	18,4	18,0	16,0	-	-	-	-	5	
6	-	13,0	14,4	14,2	13,6	-	-	-	6	
7	-	9,8	11,1	11,4	10,9	10,8	-	-	7	
8	-	-	8,9	9,2	8,7	8,8	8,8	-	8	
9	-	-	7,3	7,6	7,7	7,4	7,2	-	9	
10	-	-	6,2	6,4	6,5	6,3	6,1	-	10	
12	-	-	-	4,8	4,9	4,7	4,5	-	12	
14	-	-	-	3,7	3,8	3,6	3,4	-	14	
16	-	-	-	3,0	3,0	2,8	2,7	-	16	
18	-	-	-	-	2,5	2,3	2,1	-	18	
20	-	-	-	-	2,1	1,8	1,7	-	20	
22	-	-	-	-	1,7	1,5	1,3	-	22	
24	-	-	-	-	-	1,2	1,0	-	24	
26	-	-	-	-	-	-	0,8	-	26	
28	-	-	-	-	-	-	0,6	-	28	
Capacities Traglast · Charges Portate · Cargas ¹⁾	20,0	7,0	5,2	2,5	1,5	0,8	-	-	Capacities Traglast · Charges Portate · Cargas ¹⁾	

Remarks · Bemerkungen · Remarques · Osservazioni · Observaciones

- 1) with horizontal boom
- 1) horizontal
- 1) avec flèche horizontale
- 1) orizzontale
- 1) con pluma horizontal

HAV WORKING RANGES · ARBEITSBEREICHE · PORTÉES · CAMPO DI LAVORO · RANGOS DE TRABAJO



HAV LIFTING CAPACITIES · TRAGFÄHIGKEITEN · CAPACITÉS DE LEVAGE ·
PORTATE · CAPACIDADES DE CARGA

6,35 m x 6,20 m		360°		DIN/ISO	
25,3 m Main boom · Hauptausleger · Flèche principale Braccio base · Pluma principal					
Radius · Ausladung Portée Sbraccio Radio	Extension · Verlängerung · Rallonge · Prolunga · Extensión		13,0 m		
	7,1 m		0°	30°	
	0°	30°	0°	30°	
m	t	t	t	t	t
8	6,5	-	-	-	-
9	6,2	-	-	-	-
10	5,9	4,2	3,6	-	-
12	5,4	4,0	3,3	-	-
14	4,9	3,8	3,0	-	-
16	4,5	3,7	2,8	2,2	-
18	4,0	3,5	2,6	2,1	-
20	3,3	3,4	2,4	2,0	-
22	2,8	2,9	2,3	1,9	-
24	2,3	2,4	2,1	1,9	-
26	1,9	-	2,0	1,8	-
28	1,6	-	1,7	1,8	-
30	-	-	1,5	1,6	-
32	-	-	1,2	-	-
34	-	-	1,0	-	-

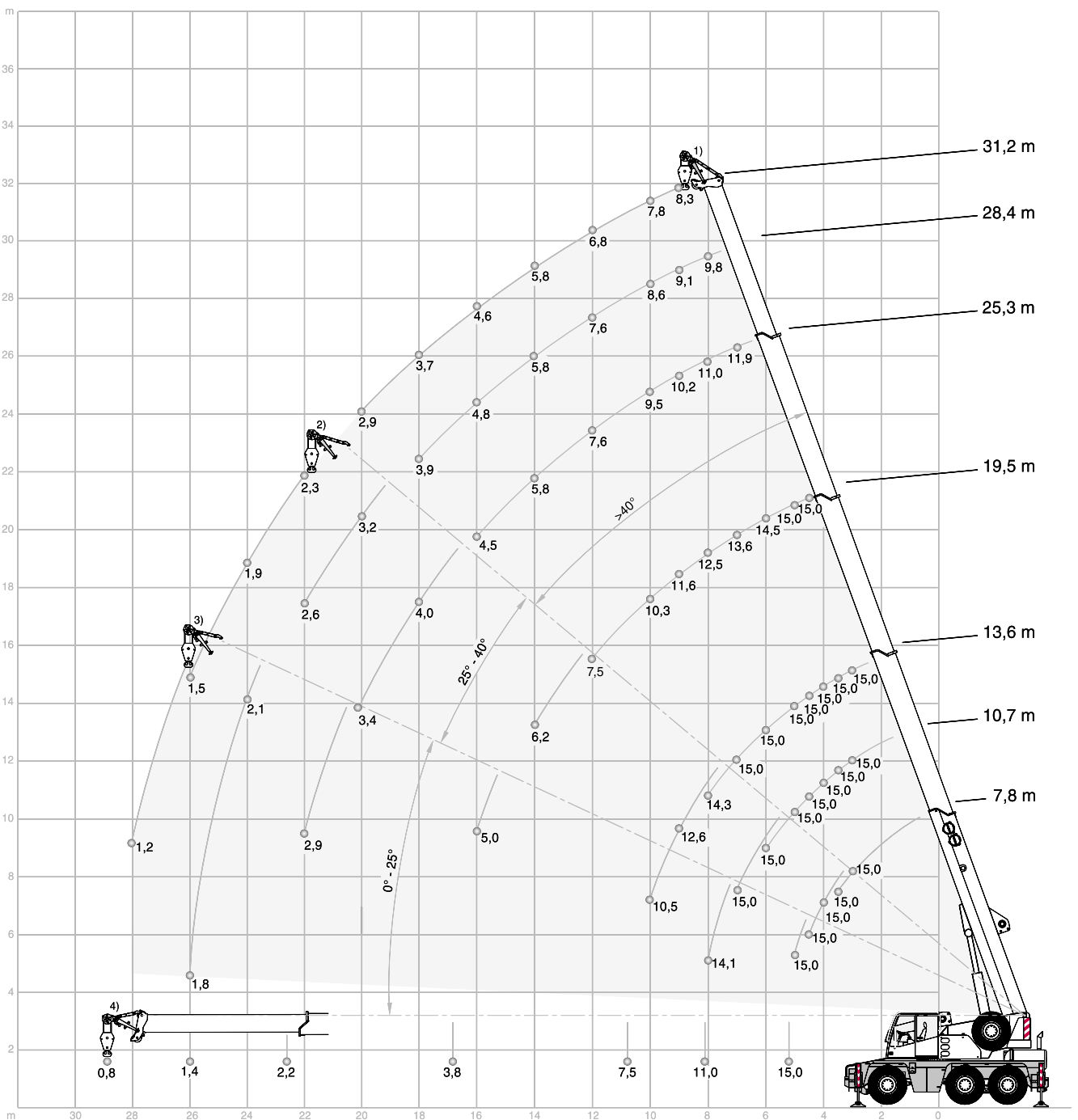
6,35 m x 4,40 m		360°		DIN/ISO	
25,3 m Main boom · Hauptausleger · Flèche principale Braccio base · Pluma principal					
Radius · Ausladung Portée Sbraccio Radio	Extension · Verlängerung · Rallonge · Prolunga · Extensión		13,0 m		
	7,1 m		0°	30°	
	0°	30°	0°	30°	
m	t	t	t	t	t
8	6,5	-	-	-	-
9	6,2	-	-	-	-
10	5,9	4,2	3,6	-	-
12	4,7	4,0	3,3	-	-
14	3,6	3,8	3,0	-	-
16	2,8	3,1	2,8	2,2	-
18	2,3	2,5	2,4	2,1	-
20	1,8	2,0	1,9	2,0	-
22	1,5	1,6	1,6	1,9	-
24	1,2	1,3	1,3	1,6	-
26	0,9	-	1,0	1,3	-
28	0,7	-	0,8	1,0	-
30	-	-	0,6	0,8	-
32	-	-	-	-	-
34	-	-	-	-	-

31,2 m Main boom · Hauptausleger · Flèche principale Braccio base · Pluma principal					
Radius · Ausladung Portée Sbraccio Radio	Extension · Verlängerung · Rallonge · Prolunga · Extensión		13,0 m		
	7,1 m		0°	30°	
	0°	30°	0°	30°	
m	t	t	t	t	t
10	5,0	-	-	-	-
12	4,8	3,9	3,0	-	-
14	4,6	3,7	2,9	-	-
16	4,4	3,5	2,8	-	-
18	4,0	3,3	2,7	2,1	-
20	3,3	3,1	2,5	2,0	-
22	2,7	2,9	2,4	1,9	-
24	2,2	2,4	2,2	1,9	-
26	1,8	2,0	1,9	1,8	-
28	1,5	1,6	1,6	1,8	-
30	1,2	1,3	1,3	1,6	-
32	0,9	-	1,1	1,3	-
34	0,7	-	0,9	1,0	-
36	-	-	0,7	-	-
38	-	-	-	-	-

31,2 m Main boom · Hauptausleger · Flèche principale Braccio base · Pluma principal					
Radius · Ausladung Portée Sbraccio Radio	Extension · Verlängerung · Rallonge · Prolunga · Extensión		13,0 m		
	7,1 m		0°	30°	
	0°	30°	0°	30°	
m	t	t	t	t	t
10	5,0	-	-	-	-
12	4,6	3,9	3,0	-	-
14	3,5	3,7	2,9	-	-
16	2,8	3,1	2,8	-	-
18	2,2	2,5	2,3	2,1	-
20	1,7	2,0	1,8	2,0	-
22	1,4	1,6	1,5	1,8	-
24	1,1	1,3	1,2	1,5	-
26	0,8	1,0	0,9	1,2	-
28	0,6	0,7	0,7	1,0	-
30	-	-	-	0,7	-
32	-	-	-	-	-
34	-	-	-	-	-
36	-	-	-	-	-
38	-	-	-	-	-

MS WORKING RANGES · ARBEITSBEREICHE · PORTÉES · CAMPO DI LAVORO · RANGOS DE TRABAJO

FOR WORKSHOP APPLICATIONS · FÜR HALLENEINSÄTZE · POUR UTILISATION EN ATELIER · PER LAVORI ALL'INTERNO · PARA TRABAJOS EN INTERIORES



MS LIFTING CAPACITIES · TRAGFÄHIGKEITEN · CAPACITÉS DE LEVAGE · PORTATE · CAPACIDADES DE CARGA

 6,35 m x 6,20 m

360°

DIN/ISO

Radius · Ausladung		Main boom · Hauptausleger · Flèche principale · Braccio base · Pluma principal							Radius · Ausladung	
Portée									Portée	
Sbraccio									Sbraccio	
Radio	m	7,8	10,7	13,6	19,5	25,3	28,4	31,2	Radio	
m	t	t	t	t	t	t	t	t	m	
3	15,0 ¹⁾	15,0 ¹⁾	15,0 ¹⁾	15,0 ¹⁾	-	-	-	-	3	
3,5	15,0 ¹⁾	15,0 ¹⁾	15,0 ¹⁾	-	-	-	-	-	3,5	
4	15,0 ²⁾	15,0 ¹⁾	15,0 ¹⁾	-	-	-	-	-	4	
4,5	15,0 ²⁾	15,0 ¹⁾	15,0 ¹⁾	15,0 ¹⁾	-	-	-	-	4,5	
5	15,0 ³⁾	15,0 ¹⁾	15,0 ¹⁾	15,0 ¹⁾	15,0 ¹⁾	-	-	-	5	
6	-	15,0 ¹⁾	15,0 ¹⁾	14,5 ¹⁾	-	-	-	-	6	
7	-	15,0 ²⁾	15,0 ¹⁾	13,6 ¹⁾	11,9 ¹⁾	-	-	-	7	
8	-	14,1 ³⁾	14,3 ¹⁾	12,5 ¹⁾	11,0 ¹⁾	9,8 ¹⁾	-	-	8	
9	-	-	12,6 ²⁾	11,6 ¹⁾	10,2 ¹⁾	9,1 ¹⁾	8,3 ¹⁾	-	9	
10	-	-	10,5 ²⁾	10,3 ¹⁾	9,5 ¹⁾	8,6 ¹⁾	7,8 ¹⁾	-	10	
12	-	-	-	7,5 ¹⁾	7,6 ¹⁾	7,6 ¹⁾	6,8 ¹⁾	-	12	
14	-	-	-	6,2 ²⁾	5,8 ¹⁾	5,8 ¹⁾	5,8 ¹⁾	-	14	
16	-	-	-	5,0 ³⁾	4,5 ¹⁾	4,8 ¹⁾	4,6 ¹⁾	-	16	
18	-	-	-	-	4,0 ²⁾	3,9 ¹⁾	3,7 ¹⁾	-	18	
20	-	-	-	-	3,4 ²⁾	3,2 ²⁾	2,9 ¹⁾	-	20	
22	-	-	-	-	2,9 ³⁾	2,6 ²⁾	2,3 ²⁾	-	22	
24	-	-	-	-	-	2,1 ³⁾	1,9 ²⁾	-	24	
26	-	-	-	-	-	-	1,8 ³⁾	1,5 ²⁾	26	
28	-	-	-	-	-	-	-	1,2 ³⁾	28	
Capacities									Capacities	
Traglast · Charges	15,0 ²⁺³⁾	11,0 ²⁺³⁾	7,5 ²⁺³⁾	3,8 ²⁺³⁾	2,2 ²⁺³⁾	1,4 ²⁺³⁾	0,8 ²⁺³⁾		Traglast · Charges	
Portate · Cargas ⁴⁾									Portate · Cargas ⁴⁾	

 6,35 m x 4,40 m

360°

DIN/ISO

Radius · Ausladung		Main boom · Hauptausleger · Flèche principale · Braccio base · Pluma principal							Radius · Ausladung	
Portée									Portée	
Sbraccio									Sbraccio	
Radio	m	7,8	10,7	13,6	19,5	25,3	28,4	31,2	Radio	
m	t	t	t	t	t	t	t	t	m	
3	15,0 ¹⁾	15,0 ¹⁾	15,0 ¹⁾	15,0 ¹⁾	-	-	-	-	3	
3,5	15,0 ¹⁾	15,0 ¹⁾	15,0 ¹⁾	15,0 ¹⁾	-	-	-	-	3,5	
4	15,0 ²⁾	15,0 ¹⁾	15,0 ¹⁾	15,0 ¹⁾	-	-	-	-	4	
4,5	15,0 ²⁾	15,0 ¹⁾	15,0 ¹⁾	15,0 ¹⁾	15,0 ¹⁾	-	-	-	4,5	
5	15,0 ³⁾	15,0 ¹⁾	15,0 ¹⁾	15,0 ¹⁾	15,0 ¹⁾	11,0 ¹⁾	-	-	5	
6	-	13,3 ¹⁾	14,7 ¹⁾	14,4 ¹⁾	8,7 ¹⁾	-	-	-	6	
7	-	10,0 ²⁾	11,2 ¹⁾	11,0 ¹⁾	7,2 ¹⁾	-	-	-	7	
8	-	7,9 ³⁾	8,9 ¹⁾	9,2 ¹⁾	6,5 ¹⁾	8,7 ¹⁾	-	-	8	
9	-	-	7,4 ²⁾	7,6 ¹⁾	4,8 ¹⁾	7,4 ¹⁾	7,2 ¹⁾	-	9	
10	-	-	6,2 ²⁾	6,4 ¹⁾	3,7 ¹⁾	6,2 ¹⁾	6,0 ¹⁾	-	10	
12	-	-	-	4,7 ¹⁾	2,9 ¹⁾	4,6 ¹⁾	4,3 ¹⁾	-	12	
14	-	-	-	3,6 ²⁾	2,4 ²⁾	3,5 ¹⁾	3,3 ¹⁾	-	14	
16	-	-	-	2,9 ³⁾	1,9 ²⁾	2,7 ¹⁾	2,5 ¹⁾	-	16	
18	-	-	-	-	1,6 ³⁾	2,1 ¹⁾	1,9 ¹⁾	-	18	
20	-	-	-	-	-	1,7 ²⁾	1,5 ¹⁾	-	20	
22	-	-	-	-	-	1,3 ²⁾	1,1 ²⁾	-	22	
24	-	-	-	-	-	1,1 ³⁾	0,8 ²⁾	-	24	
26	-	-	-	-	-	-	0,8 ³⁾	-	26	
28	-	-	-	-	-	-	-	-	28	
Capacities									Capacities	
Traglast · Charges	15,0 ²⁺³⁾	6,8 ²⁺³⁾	4,8 ²⁺³⁾	2,3 ²⁺³⁾	1,2 ²⁺³⁾	-	-		Traglast · Charges	
Portate · Cargas ⁴⁾									Portate · Cargas ⁴⁾	

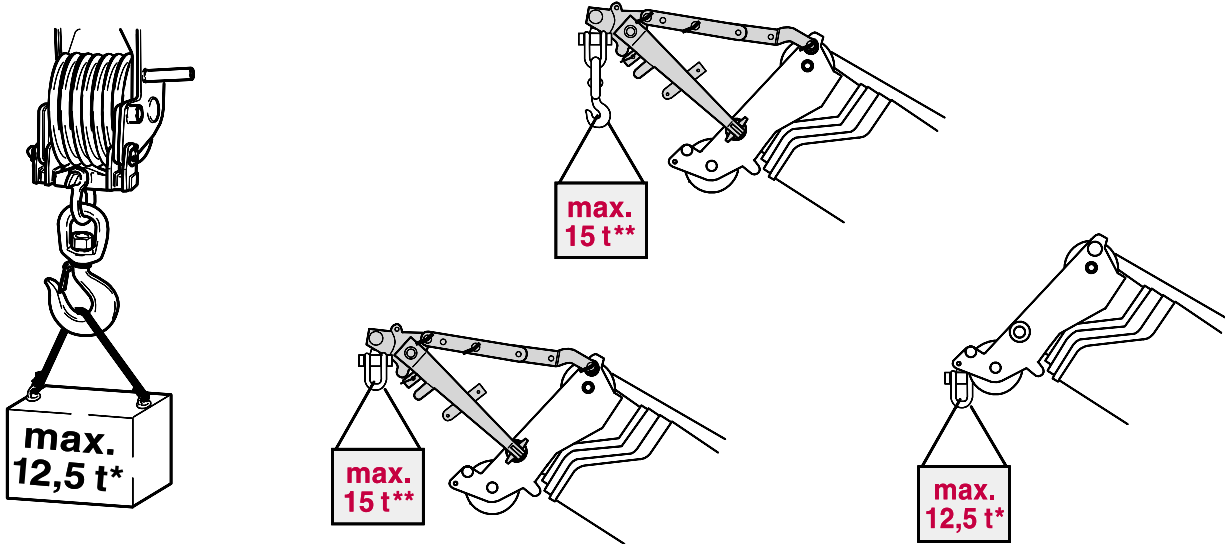
4

Remarks · Bemerkungen · Remarques · Osservazioni · Observaciones

- 1) Working range – max. offset for runner · Arbeitsbereich – lange Absteckung Montagespitze · Portée – inclinaison max. pour potence · Campo di lavoro – inclinazione massima del runner · Rangos de trabajo con inclinación máx. del runner
- 2) Working range – medium offset for runner · Arbeitsbereich – mittlere Absteckung Montagespitze · Portée – inclinaison moyenne pour potence · Campo di lavoro – inclinazione media del runner · Rangos de trabajo con inclinación media del runner
- 3) Working range – min. offset for runner · Arbeitsbereich – kurze Absteckung Montagespitze · Portée – inclinaison min. pour potence · Campo di lavoro – inclinazione minima del runner · Rangos de trabajo con inclinación mínima del runner
- 4) with horizontal boom · horizontal · avec flèche horizontale · orizzontale · con pluma horizontal

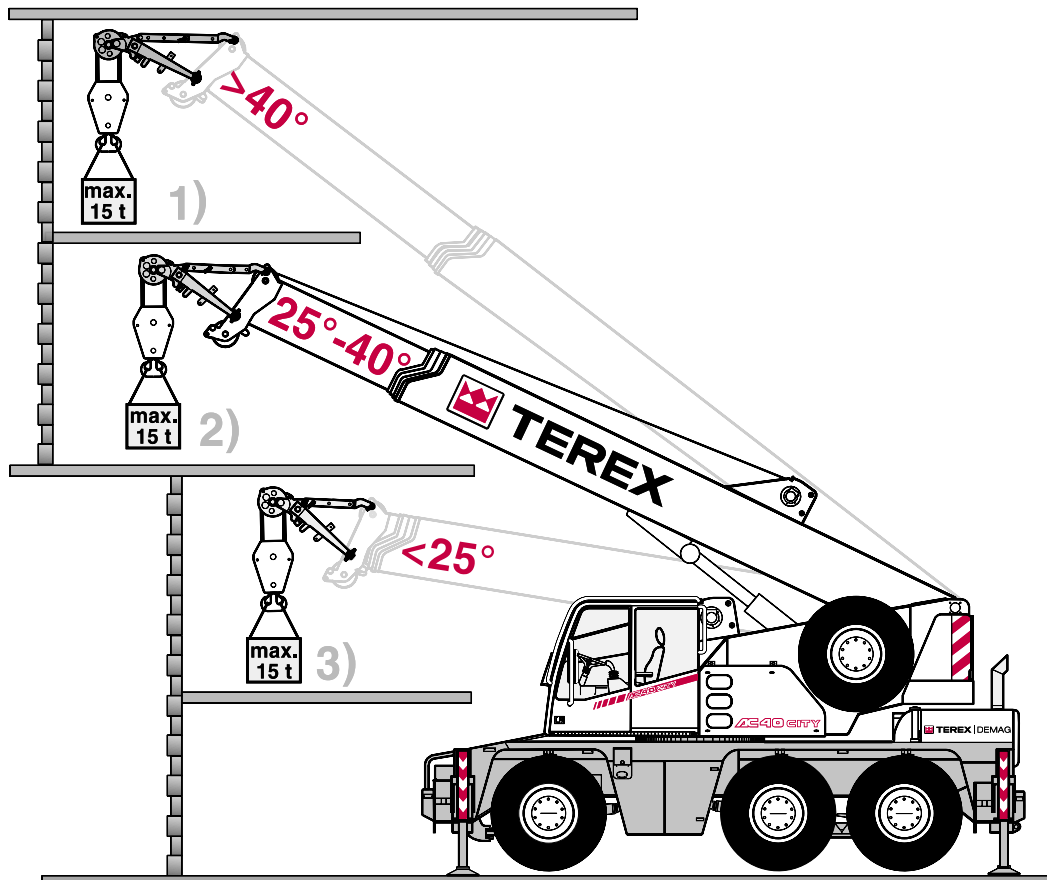
MS WORKING RANGES · ARBEITSBEREICHE · PORTÉES · CAMPO DI LAVORO · RANGOS DE TRABAJO

RUNNER AND SEARCHER HOOK · MONTAGESPITZE UND KOPFTRAVERSER · POTENCE ET CROCHET COMPACT · RUNNER E ATTACCO CON MANIGLIONE · RUNNER Y TRAVESAÑO CON GANCHO EN CABEZA DE PLUMA



- * Main boom duties apply until the maximum loads specified above have been achieved
- * Es gelten die Tragfähigkeiten des Hauptauslegers bis zum Erreichen der oben genannten Maximallasten
- * Les charges sur flèche principale sont valables jusqu'à ce que les charges maximales ci-dessus indiquées soient atteintes
- * Applicare tabella di portata braccio principale fino al raggiungimento del carico massimo sopra specificato
- * Las cargas de la pluma principal son aplicables hasta alcanzar el máximo indicado debajo

- ** Runner charts apply
- ** Es gelten die Tragfähigkeitstabellen der Montagespitze
- ** Les tableaux des charges relatifs à la potence sont valables
- ** Applicare tabella di portata del runner
- ** Las tablas de carga del runner son aquí válidas



TECHNICAL DESCRIPTION

CARRIER

Drive / steering	6 x 4 x 6.
Frame	Monobox main frame with outrigger boxes integral, of high-strength fine-grain structural steel.
Outriggers	4 hydraulically telescoping outrigger beams with hydraulic jack legs.
Engine	DaimlerChrysler OM 906 LA water-cooled 6-cylinder engine, output to DIN: 205 kW (279 HP) at 2200 1/min, max. torque 1100 Nm at 1300 1/min, certified in compliance with EURO MOT 3a, Tier 3 and CARB. Fuel tank capacity: 300 l.
Transmission	Allison automatic transmission with torque-converter, 6 forward speeds and 1 reverse, transfer case with off-road range and longitudinal differential lock-out control incl. ADM.
Axles	Axle 1: with ext. planetary hubs, steering, transverse differential locks; axle 2: non-driving, steering for crab steer mode; axle 3: with ext. planetary hubs, steering for crab steer mode, transverse differential locks.
Suspension	Hydropneumatic suspension, blockable hydraulically.
Wheels and tyres	6 wheels fitted with 445/65 R 22.5 tyres.
Travel speed	80 km/h.
Steering	ZF dual-circuit hydraulic steering with mech. steering end stop. 1 engine-driven master steering pump, 1 emergency steering pump. Independent, electronic-hydraulic rear axle steering.
Brakes	Service brake: dual-line air system. Parking brake: spring-loaded type. Sustained action brake: engine exhaust brake and constant decompression valve. ABS as standard.
Electrical equipment	24 V system, 3-phase alternator 80 A, 2 batteries 12 V/ 120 Ah. Lighting in compliance with EC-directives.

SUPERSTRUCTURE

Main boom	Boom base and 4 telescopic sections, fabricated from fine-grain structural steel, telescoping with partial load, anti-deflection Demag ovaloid design.
Counterweight	5.4 t.
Hydraulic system	Powered by carrier engine, 1 variable-displacement axial piston pump to enable 3 simultaneous, independent working movements, separate fixed-displacement pump for slew unit.
Hoist	Fixed-displacement axial-piston motor, hoist drum with planetary reduction integral and spring-applied multi-disk brake.
Slew unit	Hydraulic motor with planetary gear reducer, pedal-operated service brake and spring-applied holding brake. Slewing speed infinitely variable.
Boom elevation	1 differential cylinder with pilot-controlled lowering brake valve.
Crane cab	Spacious all-steel comfortable cab with sliding door, large folding-out windscreen, roof window with armoured glass, air-sprung and heated driver's seat, controls and instrumentation for all crane movements, washer and interval control wiper for windscreen and roof window, electrically adjustable and heated outside mirrors, sliding rear window, air-conditioning.
Safety devices	Electronic safe load indicator with graphic display and digital readout for hook load, rated load, boom length, boom angle, load radius. Integrated display to indicate the percentage of tele sequence, limit switches on hoist and lowering motions, pressure-relief and safety holding valves.

OPTIONAL EQUIPMENT

Drive / steering	6 x 6 x 6.
Wheels and tyres	14.00 R 25 or 17.5 R 25.
Main boom extension	Side-folding 1 or 2-part jib, 7.1 m or 13.0 m. 0° and 30° offset.
Heavy-lift attachment	1 additional sheave on boom head.
Heavy-lift runner	1.20 m long, 3-sheaves with several offset positions for working inside buildings.
Searcher hook	
Cool box	



TECHNISCHE BESCHREIBUNG

UNTERWAGEN

Antrieb / Lenkung	6 x 4 x 6.
Rahmen	Geschlossenes Kastenprofil mit integrierten Abstützkästen aus hochfestem Feinkornbaustahl.
Abstützung	4-Punkt-Abstützung, hydraulisch horizontal und vertikal auszufahrende Abstützungen.
Motor	Wassergekühlter 6-Zylinder DaimlerChrysler OM 906 LA, Leistung nach DIN: 205 kW (279 PS) bei 2200 1/min, max. Drehmoment 1100 Nm bei 1300 1/min, Zertifizierung nach EURO MOT 3a, Tier 3 und CARB. Inhalt des Kraftstoffbehälters: 300 l.
Getriebe	Allison-Automatikgetriebe mit Drehmomentwandler, 6 Vorwärts- und 1 Rückwärtsgang, Verteilergetriebe mit Gelände-stufe und Längsdifferentialsperre incl. ADM.
Achsen	Achse 1: Außen-Planetenachse mit Querdifferentialsperre, lenkbar; Achse 2: Laufachse, lenkbar bei unabhängiger Hinterachslenkung; Achse 3: Außen-Planetenachse mit Querdifferentialsperre, lenkbar bei unabhängiger Hinterachslenkung.
Federung	Alle Achsen hydropneumatisch gefedert und hydraulisch blockierbar.
Bereifung	6-fach, 445/65 R 22.5.
Fahrgeschwindigkeit	80 km/h.
Lenkung	ZF-Hydro-Zweikreis-Lenkung mit mechanischer Lenkbegrenzung. 1 motorgetriebene Lenkhauptpumpe, 1 Notlenkpumpe. Unabhängige, elektronisch-hydraulische Hinterachslenkung.
Bremsen	Betriebsbremse: Zweikreis-Druckluft-Bremsanlage; Feststellbremse: Federspeicherbremse; Dauerbremse: Auspuffklappenbremse, Konstantdrossel. ABS Standard.
Elektrische Anlage	Betriebsspannung 24 V, Drehstrom-Lichmaschine 80 A, 2 Batterien 12 V/ 120 Ah. Beleuchtung nach EG-Richtlinien.

OBERWAGEN

Hauptausleger	Grundkasten und 4 Teleskope aus Feinkornbaustahl, unter Teillast teleskopierbar, beulsteifer Demag-Ovaloidquerschnitt.
Gegengewicht	5,4 t.
Hydraulikanlage	Antrieb über Unterwagen-Motor, 1 Axialkolben-Verstellpumpe für 3 gleichzeitige, unabhängige Arbeitsbewegungen, separate Konstantpumpe für das Drehwerk.
Hubwerk	Axialkolben-Konstantmotor, Hubwerkstrommel mit integriertem Planetengetriebe und federbelasteter Lamellenbremse.
Drehwerk	Hydromotor mit Planetengetriebe, fußbetätigte Betriebsbremse, federbelastete Haltebremse. Drehgeschwindigkeit stufenlos.
Wippwerk	1 Differentialzylinder mit vorgesteuertem Senk-Bremsventil.
Krankkabine	Großräumige Ganzstahl-Komfortkabine mit Schiebetür und großem ausstellbarem Frontfenster, Dachfenster mit Panzer-glas, luftgefedertem und beheizbarem Fahrersitz, Betätigungs- und Kontrollinstrumente für alle Kranfunktionen, Front- und Dachscheibenwischer mit Intervallschaltung und Scheibenwaschanlage, elektrisch verstell- und beheizbaren Außen-spiegeln, Heckschiebefenster, Klimaanlage.
Sicherheitseinrichtungen	Elektronischer Lastmomentbegrenzer und Graphik-Display zur digitalen Anzeige von Hakenlast, Nenntraglast, Ausleger-länge, Auslegerwinkel, Ausladung. Integrierte prozentuale Anzeige der Teleskopausfahrfolgen. Weitere Sicherheitsein-richtungen: Hub- und Senkendschaltung, Druckbegrenzungsventil, Rohrbruchsicherungen.

ZUSATZAUSRÜSTUNG

Antrieb / Lenkung	6 x 6 x 6.
Bereifung	14.00 R 25 oder 17.5 R 25.
Hauptauslegerverlängerung	Seitlich klappbar, 1- bzw. 2-teilige Spitze, 7,1 m bzw. 13,0 m Länge. Einstellbereich 0° und 30°.
Schwerlasteinrichtung	1 Zusatzrolle am Hauptauslegerkopf.
Schwerlast-Montagespitze	Länge 1,20 m, 3-rollig mit einstellbaren Arbeitswinkeln für den Halleneinsatz.
Kopftraverse	
Kühlfach	

DESCRIPTIF TECHNIQUE

CHÂSSIS

Entraînement / direction	6 x 4 x 6.
Charpente	Construction sous forme de caissons soudés fermés, comprenant les logements des poutres de calage et réalisés en tôle d'acier de construction de haute résistance à grains fins.
Calage	4 poutres hydrauliques à extension horizontale et vérins verticaux.
Moteur	Moteur 6 cylindres DaimlerChrysler OM 906 LA, à refroidissement par eau. Puissance suivant DIN: 205 kW (279 CV) à 2200 1/min. Couple maxi 1100 Nm à 1300 1/min, certifié en conformité avec EURO MOT 3a, Tier 3 et CARB. Réservoir de carburant: 300 l.
Transmission	Boîte automatique Allison avec convertisseur de couple, 6 vitesses AV, 1 AR. Boîte de transfert à rapport chantier et différentiel longitudinal verrouillable incl. ADM.
Ponts et essieux	Essieu 1: à planétaires ext., directeur, différentiel transversal verrouillable; essieu 2: non-moteur, directeur pour marche en crabe; essieu 3: à planétaires ext., directeur pour marche en crabe, différentiel transversal verrouillable.
Suspension	Suspension hydropneumatique sur tous les essieux avec blocage hydraulique.
Roues et pneumatiques	6 x 445/65 R 22.5.
Vitesse sur route	80 km/h.
Direction	ZF à servo-commande hydraulique à double circuit, avec limiteur mécanique, 1 pompe principale entraînée par le moteur, 1 pompe de secours. Direction indépendante des essieux AR à commande électronique-hydraulique.
Freinage	Frein de service: pneumatique, à double circuit. Frein de stationnement: cylindres de frein à ressort. Frein continu: frein sur échappement et soupape d'étranglement. ABS de série.
Installation électrique	Système 24 V, alternateur 80 A, 2 batteries 12 V / 120 Ah. Eclairage selon normes CE.

PARTIE SUPÉRIEURE

Flèche principale	Flèche de base et 4 éléments télescopiques, en tôle d'acier de construction à grains fins, profil Demag à haute résistance, télescopage avec charge partielle.
Contrepoids	5,4 t.
Installation hydraulique	Entraînement par moteur châssis, 1 pompe à débit variable et à pistons axiaux permettant l'indépendance comme la simultanéité de 3 mouvements, pompe séparée pour le mécanisme d'orientation. Réservoir hydraulique: 345 l.
Treuil de levage	Moteur hydraulique à pistons axiaux et à débit constant, tambour avec réducteur à planétaires intégré, et frein multi-disque à ressorts.
Orientation	Moteur hydraulique avec réducteur à planétaires, frein de service à pédale, frein de tourelle à ressorts. Vitesse d'orientation sans paliers.
Relevage de flèche	1 vérin différentiel, descente contrôlée au moyen d'un clapet de freinage automatisé.
Cabine tourelle	Cabine spacieuse et confortable, tout en acier, avec porte coulissante, large pare-brise relevable, fenêtre de toit en verre blindé, siège conducteur chauffants et à suspension pneumatique, instruments de commande et de contrôle des mouvements de la grue, essuie-glace à marche intermittente pour pare-brise et fenêtre de toit, lave-glace, rétroviseurs extérieurs chauffants et réglables électriquement, vitre arrière coulissante, climatiseur.
Dispositifs de sécurité	Limiteur de couple de charge électronique avec écran de visualisation graphique et indicateurs digitaux pour la charge suspendue et nominale, la longueur et l'angle de la flèche et la portée. Indicateur intégré de la séquence de télescopage en pour-cent. Limiteurs de fin de course haut et bas, soupapes de sécurité et limiteurs de pression.

EQUIPEMENTS OPTIONNELS

Entraînement / direction	6 x 6 x 6.
Roues et pneumatiques	14.00 R 25 ou 17.5 R 25.
Rallonge de flèche	Repliable sur le côté, en 1 ou 2 éléments, 7,1 m ou 13,0 m, inclinaison 0° et 30°.
Equipement levage lourd	1 poulie accessoire en tête de flèche.
Potence levage lourd	Longueur 1,20 m, 3 poulies à plusieurs inclinaisons pour levages en atelier.
Barre transversale en tête de flèche	
Glacière	

5

DESCRIZIONE TECNICA

CARRO

Trazione / sterzo	6 x 4 x 6.
Telaio	Costruzione scatolata e saldata comprendente le casse degli stabilizzatori, realizzata in lamiera d'acciaio ad alta resistenza a grana fine.
Stabilizzatori	Quattro travi ad estensione idraulica orizzontale con cilindri idraulici verticali.
Motore	Raffreddato ad acqua, diesel 6 cilindri DaimlerChrysler OM 906 LA, potenza 205 kW (279 HP) a 2200 giri/min. Coppia massima 1100 Nm a 1300 giri/min, con certificazione conforme alle norme EURO MOT 3a, Tier 3 e CARB. Serbatoio carburante 300 litri.
Trasmissione	Allison cambio automatico con distributore di coppia, 6 marce avanti ed 1 retromarcia, riduttore di distribuzione con marcia da cantiere e blocco differenziale longitudinale incl. ADM.
Assi	Asse 1: motore, sterzante, blocco differenziale trasversale; asse 2: non trainante, sterzante in caso di marcia a granchio; asse 3: asse planetario esterno con blocco trasversale del differenziale, sterzante in caso di marcia a granchio.
Sospensioni	Idropneumatiche su tutti gli assi e tutte con blocco idraulico.
Tipo di pneumatici	6 x 445/65 R 22.5.
Velocità	80 km/h.
Sterzo	ZF servocomando idraulico a doppio circuito con limitazione meccanica dello sterzo, 1 pompa centrale di sterzo trainata dal motore, 1 pompa di sterzo d'emergenza. Sterzata indipendente degli assi posteriori.
Freni	Freno di servizio: pneumatico a doppio circuito; Freno di stazionamento: freno accumulatore a molla per l'asse posteriore; Freno continuo: sul tubo di scappamento e freno a strozzatura costante. ABS di serie.
Impianto elettrico	Tensione di servizio 24 V, alternatore trifase 80 A, 2 batterie 12 V / 120 Ah, illuminazione secondo norme europee CEE.

TORRETTA

Braccio base	Cassone base e 4 sezioni telescopiche, in acciaio a grana fine, sezione cassoni ovoide tipica del design Demag ad alta resistenza, sfilabile sotto carico parziale.
Contrappesi	5,4 t.
Impianto idraulico	Alimentato dal motore situato sul carro, 1 pompa a pistoni assiali a portata variabile permette 3 movimenti di lavoro contemporanei ed indipendenti, 1 pompa separata a portata costante per la rotazione.
Argano	Motore idraulico a pistoni assiali a portata costante, tamburo con riduttore a planetari integrato e freno multidisco a molle.
Rotazione	Motore idraulico con riduttore a planetari, freno a pedale e freno a molle. Velocità di rotazione infinitamente variabile.
Sollevamento braccio	1 cilindro differenziale, discesa controllata mediante valvola di frenatura pilotata.
Cabina gru	Cabina spaziosa e confortevole con porta scorrevole e grande parabrezza frontale apribile, tetto con vetro di sicurezza antiurti, sedile di guida riscaldato e confortevole con sospensione pneumatica, strumenti di controllo e d'azionamento per tutti i comandi gru, impianto lavavetri e tergicristallo frontale e sul tetto con azionamento intermittente, specchietti esterni riscaldabili e regolabili elettricamente, vetro posteriore scorrevole, aria condizionata.
Equipaggiamento di sicurezza	Limitatore elettronico del momento di carico e schermo grafico per l'indicazione digitale del carico al gancio, carico nominale, lunghezza braccio, angolatura braccio, sbraccio. Indicazione integrata proporzionale delle sequenze di sfilamento dei cassoni tele. Ulteriori dispositivi di sicurezza quali finecorsa di salita e discesa, valvola di limitazione pressione, sicurezza antirottura tubi.

EQUIPAGGIAMENTO OPZIONALE

Trazione / sterzo	6 x 6 x 6.
Pneumatici	14.00 R 25, 17.5 R 25.
Prolunga	Ripiegabile a lato braccio ad 1 o 2 elementi da 7,1 m o 13,0 m, inclinabile a 0° e 30°.
Equipaggiamento pesante	1 puleggia addizionale sulla testa del braccio base.
Equipaggiamento pesante per runner	Lunghezza 1,20 m, 3 pulegge con angolazione di lavoro regolabile per l'impiego all'interno di edifici.
Attacco con maniglione	
Frigorifero	

DESCRIPCIÓN TÉCNICA

CHASIS

Tracción / dirección	6 x 4 x 6.
Bastidor	Estructura de caja de acero de grano fino de gran resistencia, con cajas de apoyos integradas.
Estabilizadores	4 vigas de estabilización telescópicas hidráulicamente y con cilindros de apoyo.
Motor	Motor DaimlerChrysler modelo OM 906 LA de 6 cilindros, refrigerado por agua. Salida: 205 kW (279 CV) a 2200 rpm, par máximo 1100 Nm a 1300 rpm, cumpliendo con la normativa EURO MOT 3a, Tier 3 y CARB. Capacidad del depósito de gasoil: 300 l.
Transmisión	Transmisión automática Allison con convertidor de par, 6 velocidades hacia delante y marcha atrás. Caja de transferencia con rango todo-terreno y bloqueo longitudinal del diferencial.
Ejes	Ejes 1º directriz con cubos reductores planetarios y con control de bloqueo transversal del diferencial. 2º eje no motriz, directriz con marcha cangrejo, 3º eje directriz marcha cangrejo con reducciones planetarias y bloqueo longitudinal del diferencial.
Suspensión	Todos los ejes con suspensión hidroneumática; bloqueable hidráulicamente.
Ruedas y neumáticos	6 ruedas equipadas con neumáticos 445/65 R 22.5.
Velocidad	80 km/h.
Dirección	Dirección ZF de doble circuito hidráulico con tope mecánico, 1 bomba principal accionada por el motor + 1 bomba de emergencia. Dirección electro-hidráulica independiente en ejes traseros.
Frenos	Freno de servicio: Sistema de aire de línea doble. Frene de estacionamiento: freno por resorte en eje trasero. Frene de acción constante: freno por gases de escape y válvula de estrangulación constante. ABS de serie.
Equipamiento eléctrico	24 V. Alternador trifásico de 80 A. 2 baterías de 12 V / 120 AH. Luces conforme a directivas CE.

SUPERESTRUCTURA

Pluma principal	Pluma base y 4 secciones telescópicas de estructura de acero de grano fino. Telescópica con carga parcial; diseño Demag Ovaloid anti-deformación.
Contrapeso	5,4 t.
Sistema hidráulico	Impulsado por el motor del chasis, 1 bomba de pistones axiales de desplazamiento variable para realizar 3 movimientos independientes y simultáneos y bomba movimientos de trabajo independiente, una bomba independiente de caudal fijo para el giro.
Cabrestante	Motor hidráulico de pistones axiales y caudal fijo, tambor con reducción planetaria integrada y freno de sujeción multidisco mediante muelles.
Unidad de giro	Motor hidráulico con reducción planetaria, freno de pedal de pie y freno de sujeción mediante muelles. Velocidad de giro con regulación infinitamente variable.
Abatimiento de pluma	1 cilindro diferencial con válvula de freno de descenso de pluma pilotada.
Cabina de la grúa	Una cabina confortable y espaciosa de acero, con puerta deslizante, amplio parabrisas con apertura al exterior, y techo de cristal blindado ambos con limpiaparabrisas intermitente, nuevos asiento y calefactados, techo de cristal blindado, nuevo asiento calefactado más confortable, suspendido por aire y ajustable; salpicadero con instrumentación y controles completos, ventana trasera deslizante, aire acondicionado.
Sistema de seguridad	Indicador electrónico de seguridad de carga con pantalla gráfica y lectura digital para carga del gancho, porcentaje de carga, longitud de pluma, ángulo de pluma y radio de carga. Representación gráfica y secuencia del telescopaje; finales de carrera para los movimientos de subida y bajada de cable y válvulas de retención y descarga de presión.

EQUIPAMIENTO OPCIONAL

Tracción / dirección	6 x 6 x 6.
Ruedas y neumáticos	14.00 R 25 y 17.5 R 25.
Extensión de pluma	Plumín plegable en el lateral de la pluma en 1 ó 2 tramos de 7,1 m ó 13,0 m, respectivamente; angulable a 0° y 30°.
Equipo especial para cargas pesadas	1 polea adicional en cabeza de pluma.
Runner para cargas pesadas	1,20 m de longitud, con 3 poleas y varias posibilidades de abatimiento, para trabajar en naves y edificios.
Travesaño con gancho en cabeza de pluma	
Cajón refrigerado (mini nevera)	



NOTES TO LIFTING CAPACITY · ANMERKUNGEN ZU DEN TRAGFÄHIGKEITEN · CONDITIONS D'UTILISATION · ANNOTAZIONI SULLE PORTATE · CONDICIONES DE UTILIZACIÓN

Ratings are in compliance with ISO 4305 and DIN 15019.2 (test load = 1.25 x suspended load + 0.1 x dead weight of boom head).
Weight of hook blocks and slings is part of the load, and is to be deducted from the capacity ratings.

Consult operation manual for further details.

Note: Data published herein is intended as a guide only and shall not be construed to warrant applicability for lifting purposes.
Crane operation is subject to the computer charts and operation manual both supplied with the crane.

Tragfähigkeiten entsprechen ISO 4305 und DIN 15019.2 (Prüflast = 1,25 x Hublast + 0,1 x Kopfgewicht).
Das Gewicht der Unterflaschen, sowie die Lastaufnahmemittel, sind Bestandteile der Last und sind von den Tragfähigkeitsangaben abzuziehen.

Weitere Angaben in der Bedienungsanleitung des Kranes.

Anmerkung: Die Daten dieser Broschüre dienen nur zur allgemeinen Information; für ihre Richtigkeit übernehmen wir keine Haftung.
Der Betrieb des Kranes ist nur mit den Original-Tragfähigkeitstabellen und mit der Bedienungsanleitung zulässig, die mit dem Kran mitgeliefert werden.

Le tableau de charges est conforme à la norme ISO 4305 et DIN 15019.2 (charge d'essai = 1,25 x charge suspendue + 0,1 x poids de la tête de flèche).

Les poids du crochet-moufle et de tous les accessoires d'élingage font partie de la charge et sont à déduire des charges indiquées.

Pour plus de détails consulter la notice d'utilisation de la grue.

Nota: Les renseignements ci-inclus sont donnés à titre indicatif et ne représentent aucune garantie d'utilisation pour les opérations de levage.
La mise en service de la grue n'est autorisée qu'à condition que les tableaux de charges ainsi que le manuel de service, tels que fournis avec la grue, soient observés.

Le portate sono conformi alla norma ISO 4305 e alla norma DIN 15019.2 (prova di carico = 12,5 x carico di sollevamento + 0,1 del peso del braccio).
Il peso del bozzello e delle funi d'attacco fanno parte del carico e sono quindi da detrarre dai valori di tabella.

Per ulteriori dettagli sulla velocità vento, consultare il manuale di istruzione della gru.

Nota: I dati riportati su tale prospetto sono solo a titolo indicativo e pertanto non impegnativi. L'impiego della gru è ammesso solo rispettando le tabelle originali ed il manuale di uso fornito assieme alla gru.

Las capacidades de carga están sujetas a las normas ISO 4305 y DIN 15019.2 (Pruebas de carga = 1,25 x la carga suspendida + 0,1 x el peso muerto de cabeza de pluma).

El peso de los ganchos y eslingas son parte de la carga y serán deducidos de las capacidades brutas.

Consultar los manuales de operación para ampliar información.

Observación: Los datos publicados son solamente orientativos y no se deben interpretar como garantía de aplicación para determinadas operaciones de elevación. La manipulación de la grúa está sujeta a las cargas programadas en el ordenador y al manual de operaciones ambos suministrados con la grúa.

KEY · ZEICHENERKLÄRUNG · LÉGENDE · LEGGENDA · LEYENDA

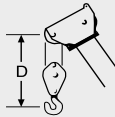


Lifting capacities on outriggers · Tragfähigkeiten, abgestützt · Capacités de levage sur stabilisateurs · Portate su stabilizzatori · Capacidad de elevación sobre los apoyos · 360°



free on wheels · frei auf Rädern · sur pneus · portate su pneumatici · capacidad de elevación sobre ruedas

„D“



HA: Main boom · Hauptausleger · Flèche principale · Braccio base · Pluma principal

HAV: Main boom extension · Hauptauslegerverlängerung · Rallonge de flèche · Prolunga · Plumín, extensión de pluma

MS: Runner · Montagespitze · Potence · Runner · Runner

NOTES · NOTIZEN · NOTES · NOTA · NOTAS

5

The information contained in this brochure / product catalogue merely consists of general descriptions and a broad compilation of performance features which might not apply precisely as described under specific application conditions or which may change as a result of further product development.

The desired performance features only become binding once expressly agreed in the final contract.

Die Informationen in dieser Broschüre / diesem Produktkatalog enthalten lediglich allgemeine Beschreibungen bzw. Leistungsmerkmale, die im konkreten Anwendungsfall nicht immer in der beschriebenen Form zutreffen bzw. die sich durch Weiterentwicklung der Produkte ändern können.

Die gewünschten Leistungsmerkmale sind nur dann verbindlich, wenn sie bei Vertragsabschluss ausdrücklich vereinbart werden.

Les informations figurant dans la présente brochure/ le présent catalogue de produit sont de simples descriptions ou des caractéristiques de performances générales qui ne correspondent pas toujours à la forme décrite dans le cas d'applications spécifiques concrètes ou qui peuvent varier en fonction des perfectionnements apportés aux produits.

Seules les caractéristiques de performances expressément convenues à la signature du contrat engagent notre société.

Le informazioni del presente prospetto / catalogo dei prodotti sono descrizioni o caratteristiche prestazionali di carattere generale, le quali, in casi applicativi concreti, non corrispondono sempre alla forma descritta o differiscono in seguito ad ulteriori sviluppi del prodotto.

Le caratteristiche prestazionali desiderate sono impegnative solo se vengono esplicitamente accordate alla stipula del contratto.

Las informaciones del presente folleto / catálogo contienen sólo descripciones y características de prestaciones generales que, en un caso de aplicación concreto, no siempre corresponden a la forma descrita o que pueden variar debido a la evolución de los productos.

Las características de prestaciones deseadas se consideran de obligado cumplimiento sólo si se acuerdan de forma expresa al efectuar la firma del contrato.

Subject to change without notice!

Änderungen vorbehalten!

Sous réserve de modification!

Ci riserviamo modifiche senza preavviso!

¡Sujeta a cambios sin notificación previa!

04 / 06